

TUBO POLIURETANO

Características técnicas

Pressão de trabalho	conforme tabela
Cor Padrão	Azul
Outras Cores	Sob Consulta
Temperatura de trabalho indicada	-20°C a +60°C

A linha de tubos WDS em Poliuretano é a melhor opção para aplicações em automatização pneumática. Possuem alta flexibilidade e permitem pequeno raio de curvatura.

Diâmetro		Pressão de Trabalho - bar		
Externo "B"	Interno "A"	Temperatura		
		-40° a +30°C	+50°C	+70°C
4	2,40	12	10	8
6	4,00	10	8	6
8	5,50	10	8	6
10	7,00	10	8	6
12	8,00	10	8	6

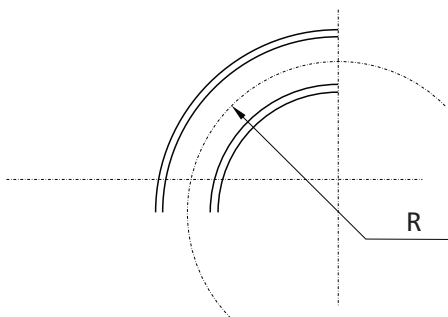
GABARITO DE SELEÇÃO

TUB

COR	PU	Ø Externo	
AZUL	PU	4	04
* NATURAL	NA	6	06
		8	08
		10	10
		12	12

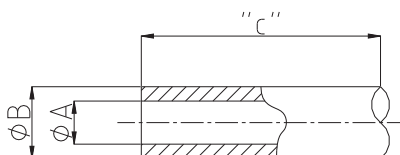
* sob consulta

RAIO DE CURVATURA



Diâmetro		R (mm)
Externo "B"	Interno "A"	
4	2,40	15
6	4,00	20
8	5,50	35
10	7,00	60
12	8,00	65

DIMENSIONAL



Obs.: O comprimento do tubo "C" deve ser especificado conforme unidade de medida (metro).