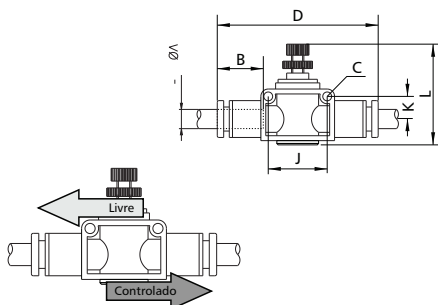


CONTROLE DE FLUXO

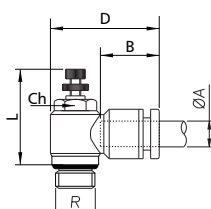
Controle de Fluxo Linear



CÓDIGO	$\varnothing A$	B	C	D	J	K	L	Peso (g)
CFL 04	04	15	3	39,5	14	7	28,5	12
CFL 06	06	16,5	3,8	48	20,5	9	39	26
CFL 08	08	18	3,8	53,5	22	10	43,5	40
CFL 10	10	21	3,8	62,5	26	11	49	54
CFL 12	12	23,5	3,8	73,5	32	13,5	52	56

Nota: a cota "L" para válvula totalmente fechada

Cotovelo c/ Controle de Fluxo



CÓDIGO	$\varnothing A$	B	D	L	Ch	R	Peso (g)
CRX 04M5	04	15,0	24,2	25,5	8	M5	8
CRX 06M5	06	15,5	26,3	26,2	8	M5	10
CRX 0418	04	15,0	29,2	32,1	10	1/8 BSP	20
CRX 0618	06	16,5	32,4	29,0	10	1/8 BSP	20
CRX 0818	08	18,5	33,0	31,4	10	1/8 BSP	20
CRX 0614	06	16,5	34,0	34,2	15	1/4 BSP	34
CRX 0814	08	19,0	35,8	34,5	15	1/4 BSP	34
CRX 1014	10	19,8	40,0	33,4	15	1/4 BSP	36
CRX 0838	08	17,8	40,3	39,2	19	3/8 BSP	54
CRX 1038	10	20,0	42,3	39,3	19	3/8 BSP	64
CRX 1012	10	20,0	47,3	40,5	24	1/2 BSP	104
CRX 1212	12	20,5	50,0	50,0	24	1/2 BSP	106

Nota: a cota "L" para válvula totalmente fechada

