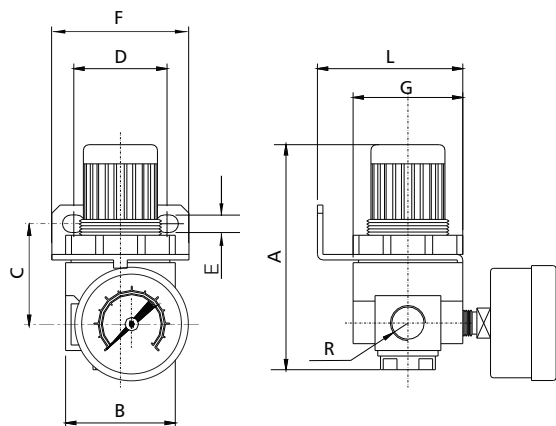


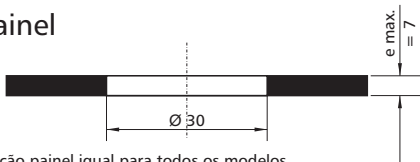
Preparação de Ar Standard

DIMENSIONAL RPSTM

REGULADOR DE PRESSÃO + SUPORTE DE FIXAÇÃO + MANÔMETRO



Fixação Painel



nota: furo de fixação painel igual para todos os modelos

REFERÊNCIA	A	B	C	D	E	F	L	R
114RPSTM	82	40	29	35	6,3	54	40	1/4"BSP
238RPSTM	96	63	29	35	6,3	70	40	3/8"BSP
212RPSTM	96	63	29	35	6,3	70	40	1/2"BSP

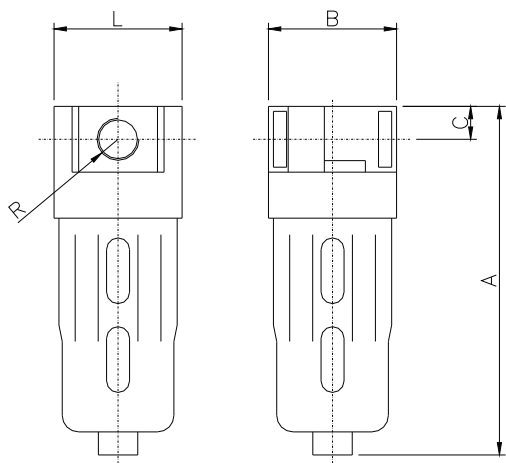
FAR

FILTRO DE AR

Características técnicas

Modelo	Mini	Médio	
Referência	114FAR	238FAR	212FAR
Conexão	1/4"BSP	3/8"BSP	1/2"BSP
Pressão Máx. Entrada	10 bar		
Temperatura de Trabalho	0°C a 60°C		
Vazão a 6 bar em l/min	1350	3380	
Peso aprox.	95gr	230gr	
Grau de filtragem	20 microns		
Drenagem	Semi-automática		

Os filtros de ar - FAR incorporam elevado nível de separação de condensado com baixa perda de carga. Copo em policarbonato com proteção externa e com dreno manual semi automático.



REFERÊNCIA	A	B	C	L	R
114FAR	98	40	10	40	1/4"BSP
238FAR	154	63	14,5	40	3/8"BSP
212FAR	154	63	14,5	40	1/2"BSP

nota: sob consulta