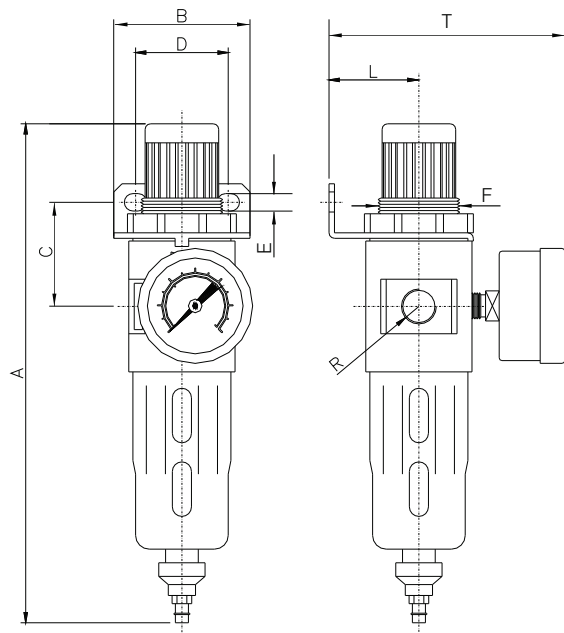


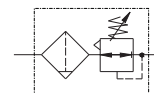
Preparação de Ar Standard

DIMENSIONAL FRSTM

FILTRO REGULADOR + MANÔMETRO + SUPORTE DE FIXAÇÃO



O filtro regulador de pressão - FRST incorpora elevado nível de separação de condensado com baixa perda de carga. Copo em policarbonato com proteção externa e com dreno manual semi automático.



REFERÊNCIA	A	B	C	D	E	F	L	T	R
114FRSTM	180	54	22	35	6	M29 x 1,5	34	86	1/4" BSP
238FRSTM	215	70	24	35	7	M29 x 1,5	40	90	3/8" BSP
212FRSTM									1/2" BSP

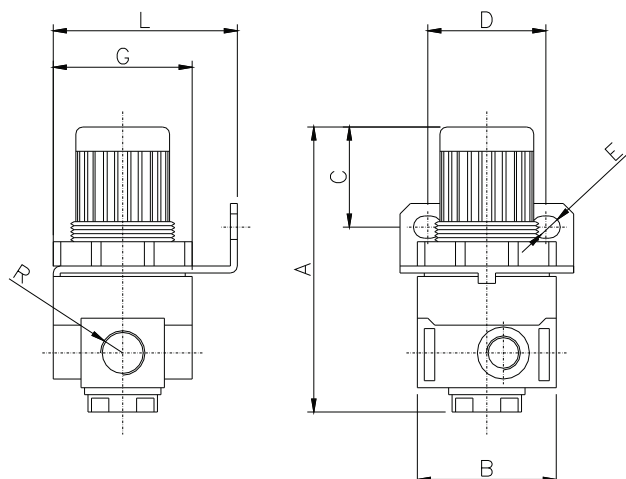
RPST

REGULADOR DE PRESSÃO + SUPORTE DE FIXAÇÃO

Características técnicas

Modelo	Mini	Médio	
Referência	114RPST	238RPST	212RPST
Conexão	1/4" BSP	3/8" BSP	1/2" BSP
Conexão manômetro	1/8" BSP	1/4" BSP	1/4" BSP
Pressão máx. entrada	10 bar		
Faixa de regulação	0,5 - 8,5 bar		
Temperatura de trabalho	0°C a 60°C		
Vazão a 6 bar em l/min	1130	2500	
Peso aprox.	125gr	330gr	

O Regulador de Pressão - RPST - incorpora diafragma pré conformado que permite uma maior abertura do passagem de ar e consequentemente elevada vazão. Conta com conjunto haste disco balanceado para os diâmetros de 3/8" e 1/2", conferindo uma resposta mais rápida e maior precisão no valor de pressão de utilização.



REFERÊNCIA	A	B	C	D	E	L	R
114RPST	82	40	29	35	6,3	40	1/4" BSP
238RPST	96	63	29	35	6,3	40	3/8" BSP
212RPST	96	63	29	35	6,3	40	1/2" BSP